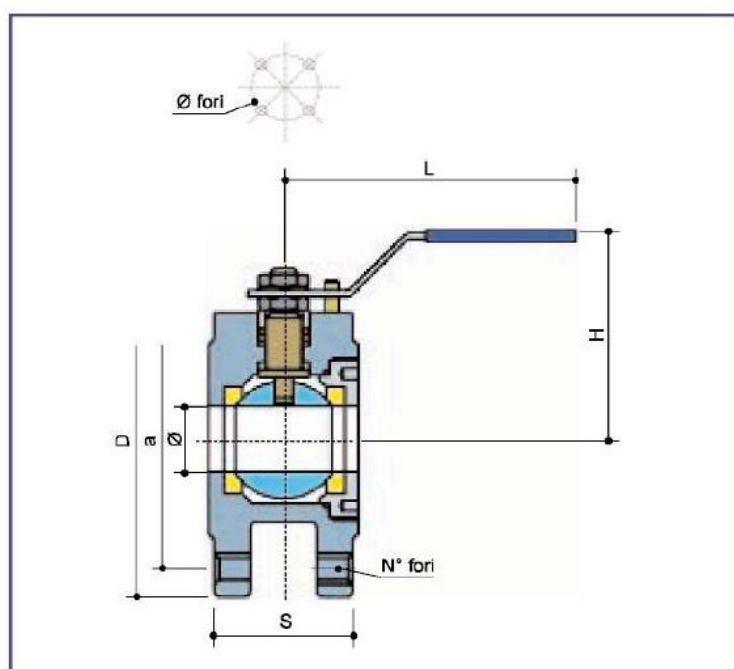
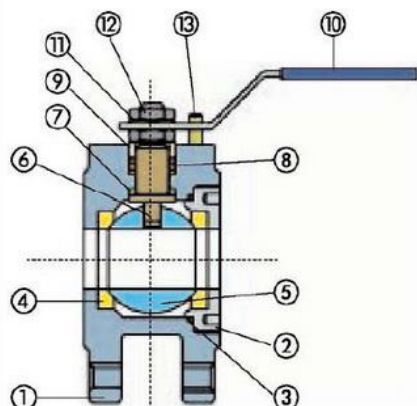


N.	Наименование	Материал	Покрытие
1	Корпус	AISI 316	
2	Фланец	AISI 316	
3	Уплотнитель	PTFE	
4	Седло	PTFE с наполнением 15% стекловолокна	
5	Шар	AISI 316	
6	Шток	AISI 316	
7	Кольцевая прокладка	PTFE	
8	Уплотнитель	PTFE	
9	Сальник	AISI 304	
10	Рукоятка	AISI 304	ПВХ
11	Шайба	AISI 304	
12	Гайка	AISI 304	
13	Стопор	AISI 304	



DN	15	20	25	32	40	50	65	80	100
Ø	15	20	25	32	38	50	65	76	95
S	38	40	44	51	63	83	107	120	152
H	62	68	80	87	97	105	123	150	164
L	125	125	150	150	190	190	240	240	290
D	95	105	115	140	150	165	180	200	220
a	65	75	85	100	110	125	145	160	180
N° fori	4	4	4	4	4	4	4	8	8
M fori	M12	M12	M12	M16	M16	M16	M16	M16	M16
Fl. ISO	F03	F03	F04	F04	F05	F05	F07	F07	F10
Ø fori	36	36	42	42	50	50	70	70	102